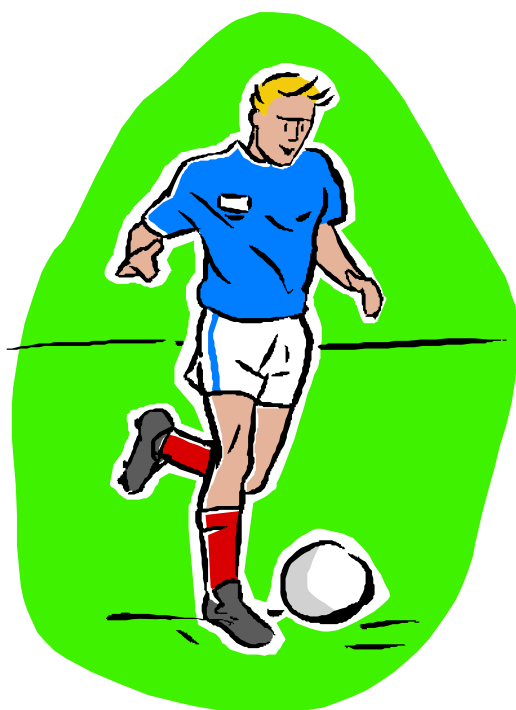


# 第19回水戸市サッカー協会長杯争奪

## 少年サッカー大会



主 催 水戸市サッカー協会  
主 管 水戸市サッカー協会少年委員会  
後 援 水戸市  
水戸市教育委員会  
水戸市体育協会  
茨城新聞社

期 日【予選】平成25年2月16日（土）  
【決勝】平成25年2月17日（日）

会 場【予選】水戸市立サッカー・ラグビー場 根本町サッカー場  
【決勝】水戸市立サッカー・ラグビー場 根本町サッカー場

# 大 会 要 項

- 1 主 催 水戸市サッカー協会  
2 後 援 水戸市  
水戸市教育委員会  
水戸市体育協会  
茨城新聞社  
3 主 管 水戸市サッカー協会少年委員会
- 4 大会日程 【予選】 平成25年2月16日（土）  
【決勝】 平成25年2月17日（日）
- 5 会 場 【予選】 水戸市立サッカー・ラグビー場4面 根本町サッカー場4面  
【決勝】 1位・2位各ブロックは 水戸市立サッカー・ラグビー場4面  
3位・4位各ブロックは 根本町サッカー場 4面
- 6 参加チーム 32チーム
- 7 参加資格 (1) 各チーム6年生を主体とした高学年チームとする。  
(2) 8人制とし1チームエントリー16名以内とする。  
但し、6年生のみでエントリーの場合は16名を超えることができる。
- 8 競技形式 (1) 予選は、8ブロックに分かれ4チームによるリーグ戦とする。  
(2) 決勝は、各予選ブロックの1～4位による順位別トーナメント戦を行う。
- 9 順位決定 (1) リーグ戦の順位決定は、勝ち点（勝ち3点・分け1点・負け0点）の多いチームを上位とする。  
(2) 勝ち点が同点のときは次の順により決定する。  
①得失点の多いチーム ②総得点の多いチーム  
③当該チーム同士の対戦成績 ④PK方式（3名）  
の順とする。  
ただし、PKは2チームの時行い、それ以外は会場担当チーム立会いの上抽選で決定する。  
(3) 順位別トーナメント戦で同点の場合はPK方式(3名でその後はサドンデス)とする。  
但し、1位のトーナメント戦の優勝決定戦は、10分（5分・5分）の延長戦を行う。なお、同点の場合はPK方式により勝ちチームを決定する。
- 10 競技規程 今年度（財）日本サッカー協会競技規則による。但し、以下の項目については本大会競技規程を定める。  
(1) 8人制とし試合時間を30分（前・後半15分）とする。  
(2) ハーフタイムのインターバル：原則として5分  
(3) 試合の出場可能選手：16名  
(4) 交代できる選手数：ベンチ内自由な交代を適用する。  
(5) ベンチに入ることの出来る人数：選手以外の役員を計3名とする。  
(6) 負傷した競技者の負傷程度を確かめるために入場できる人数：2名以内  
(7) 懲罰 ①警告処分：異なる試合で警告を2回受けた者は次の1試合に出場できない。  
②退場処分：次の1試合に出場できない。
- 11 表 彰 平成25年2月17日（日） 各会場別にて決勝戦終了後に本部前で行います。  
各ブロックの「優勝・準優勝・第3位・敢闘賞」を表彰する。
- 12 そ の 他 (1) 審判は各チーム2名の帯同をお願いいたします。  
(2) 審判割当て表によるが、話し合いによる変更は認める。  
(3) 各チーム代表者による打合せは本部にて9：20に行います。  
（競技規定及びユニホームの確認・会場の注意事項等の説明を行う）  
(4) 応援者はベンチから離れた位置（観客席）で応援すること。  
(5) 大会の事故等については、主催者は一切の責任を負わない。  
(6) 参加費5000円を予選会場にてお願い致します。  
(7) 注意事項  
・ゴミ等は必ず持ち帰ること。・トイレはきれいに使用すること。  
・駐車場が足りないため乗り合わせて参加下さい。  
・ツイン事務所前の第3駐車場は大会役員及び駐車券をお持ちの方といたします。  
・天候等による開催確認は6時30分～7時といたします。  
・会場の問合せは石崎【080 1192 0975】までお願いいたします。  
・競技の問合せは谷島【090 3315 9296】までお願いいたします。

# 大会役員

会 長	高 橋 靖	水戸市サッカー協会会長		
副 会 長	稲 石 公	水戸市サッカー協会 副会長		
副 会 長	加 藤 明良	水戸市サッカー協会 副会長		
副 会 長	小 泉 康二	水戸市サッカー協会 副会長		
理 事 長	沼 田 邦郎	水戸市サッカー協会 理事長		
委 員 長	高 田 文樹	水戸市サッカー協会 少年委員会 委員長		
副 委 員 長	佐々木克典	谷 島 孝明	大 森 政広	深 谷 寿福
運 営 委 員	吉 成 保一	石 崎 昌彦	齊 藤 智一郎	木 村 勤
//	大 内 良一	柴 田 健志	森 田 高史	
競 技 部 長	坂 本 豊司			
競 技 副 部 長	橋 本 一泰	小 松 崎 和久		
競 技 委 員	小 峯 龍司	後 藤 主税	山 西 誠一	菱 木 隆二
//	小 林 一 郎	石 川 二 郎	大 岡 孝幸	坂 本 昇一
//	渋谷安泰志	広 木 直芳	田 山 修平	川 又 復三
//	住 谷 拓志			
審 判 部 長	小 瀬 勝美			
審 判 副 部 長	栗 原 昭雄	小 野 寺 章		
審 判 委 員	鈴 木 昌	石 橋 一 夫	鈴 木 重 哲	橋 本 恵太
//	菊 地 芳宜	高 橋 利 幸	高 松 岑 夫	大 橋 武 夫
//	中 野 光男	猪 狩 智久	白 田 昭 久	

# 大会次第

表彰式 平成25年2月17日(日) 14時20分

- 1 選手整列
- 2 開式宣言 運営委員
- 3 成績発表 審判部
- 4 表彰式
- 5 主催者挨拶 協会会長
- 6 講評 委員長
- 7 閉式宣言 運営委員
- 8 選手退場

●1・2位はツイン、3・4位は根本町、各会場で開催いたします。

## 会 場 及 び 組 合 せ

ブロック	会 場	担 当	チ ャ ン ピ ョ ン 名				記 事
A	ツインa	吉田	1 吉田	2 内原	3 リリー	4 宇都宮	
B	ツインb	浜田	5 浜田	6 五軒	7 常陸太田	8 鹿嶋	
C	ツインc	見川	1 見川	2 緑岡	3 牛久セレソン	4 常北	
D	ツインd	笠原	5 笠原	6 神栖	7 友部	8 石岡	
E	根本町No.3	石川	1 石川	2 常澄	3 笠間	4 ひたちなかTC	
F	根本町No.6	双葉台	5 双葉台	6 堀原	7 古河一小	8 清波リバーボイズ	
G	根本町No.7	城東	1 城東	2 水戸市セレクト	3 渡里	4 日立	
H	根本町No.8	水戸	5 水戸	6 新莊常磐	7 吉田ヶ丘	8 結城	

## 試 合 時 間 と 審 判 (15分—5分—15分)

ツイン a c コート 根本町 36コート				対戦相手	主 審	副 審	副 審	ツイン b d コート 根本町 78コート					
①	②	③	④					①	②	③	④		
	10:00	1 -	2 7	8 8									
	10:45	7 -	8 1	2 2									
	11:30	1 -	3 8	6 6									
	12:15	6 -	8 3	1 1									
	13:00	1 -	4 6	7 7									
	13:45	6 -	7 1	4 4									

## 予 選 試 合 結 果 表

ブロック	1	2	3	4	勝	分	負	勝点	得点	失点	点差	当該	順位
1		-	-	-									
2	-		-	-									
3	-	-		-									
4	-	-	-										

ブロック	5	6	7	8	勝	分	負	勝点	得点	失点	点差	当該	順位
5		-	-	-									
6	-		-	-									
7	-	-		-									
8	-	-	-										

# 試 合 結 果 表

会場	ツインa	担当	吉田	警告者											退場者			
A ブロック	1 吉田	2 内原	3 リリー	4 宇都宮	勝	分	負	勝点	得点	失点	点差	当該	順位					
1 吉田	-	-	-	-														
2 内原	-	-	-	-														
3 リリー	-	-	-	-														
4 宇都宮	-	-	-	-														

会場	ツインb	担当	浜田	警告者											退場者			
B ブロック	5 浜田	6 五軒	7 常陸太田	8 鹿嶋	勝	分	負	勝点	得点	失点	点差	当該	順位					
1 浜田	-	-	-	-														
2 五軒	-	-	-	-														
3 常陸太田	-	-	-	-														
4 鹿嶋	-	-	-	-														

会場	ツインc	担当	見川	警告者											退場者			
C ブロック	1 見川	2 緑岡	3 牛久セレソソ	4 常北	勝	分	負	勝点	得点	失点	点差	当該	順位					
1 見川	-	-	-	-														
2 緑岡	-	-	-	-														
3 牛久セレソソ	-	-	-	-														
4 常北	-	-	-	-														

会場	ツインd	担当	笠原	警告者											退場者			
D ブロック	5 笠原	6 神栖	7 友部	8 石岡	勝	分	負	勝点	得点	失点	点差	当該	順位					
1 笠原	-	-	-	-														
2 神栖	-	-	-	-														
3 友部	-	-	-	-														
4 石岡	-	-	-	-														

■試合結果を試合終了後速やかに、総務部【石崎FAX 225-2453】まで報告をお願いします。

会場 根本町No.3		担当 石川		警告者		退場者							
E ブロック	1 石川	2 常澄	3 笠間	4 ひたちなかTC	勝	分	負	勝点	得点	失点	点差	当該	順位
1	石川	-	-	-									
2	常澄	-	-	-									
3	笠間	-	-	-									
4	ひたちなかTC	-	-	-									

会場 根本町No.4		担当 双葉台		警告者		退場者							
F ブロック	5 双葉台	6 堀原	7 古河一小	8 清波リバーボイズ	勝	分	負	勝点	得点	失点	点差	当該	順位
1	双葉台	-	-	-									
2	堀原	-	-	-									
3	古河一小	-	-	-									
4	清波リバーボイズ	-	-	-									

会場 根本町No.5		担当 城東		警告者		退場者							
G ブロック	1 城東	2 水戸市セレクト	3 渡里	4 日立	勝	分	負	勝点	得点	失点	点差	当該	順位
1	城東	-	-	-									
2	水戸市セレクト	-	-	-									
3	渡里	-	-	-									
4	日立	-	-	-									

会場 根本町No.6		担当 水戸		警告者		退場者							
H ブロック	5 水戸	6 新莊常磐	7 吉田ヶ丘	8 結城	勝	分	負	勝点	得点	失点	点差	当該	順位
1	水戸	-	-	-									
2	新莊常磐	-	-	-									
3	吉田ヶ丘	-	-	-									
4	結城	-	-	-									

■試合結果を試合終了後速やかに、総務部【石崎FAX 225-2453】まで報告をお願いします。

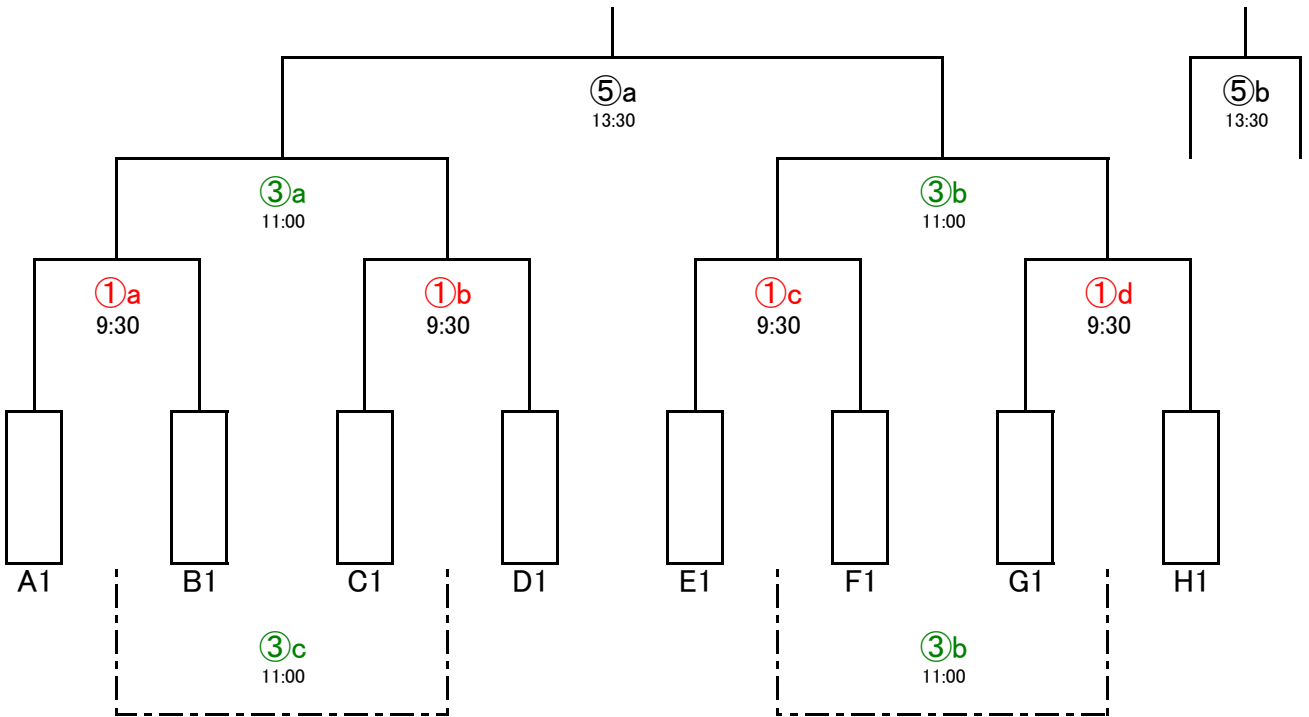
# 決勝

## 第19回 水戸市サッカー協会会長杯争奪少年サッカー大会

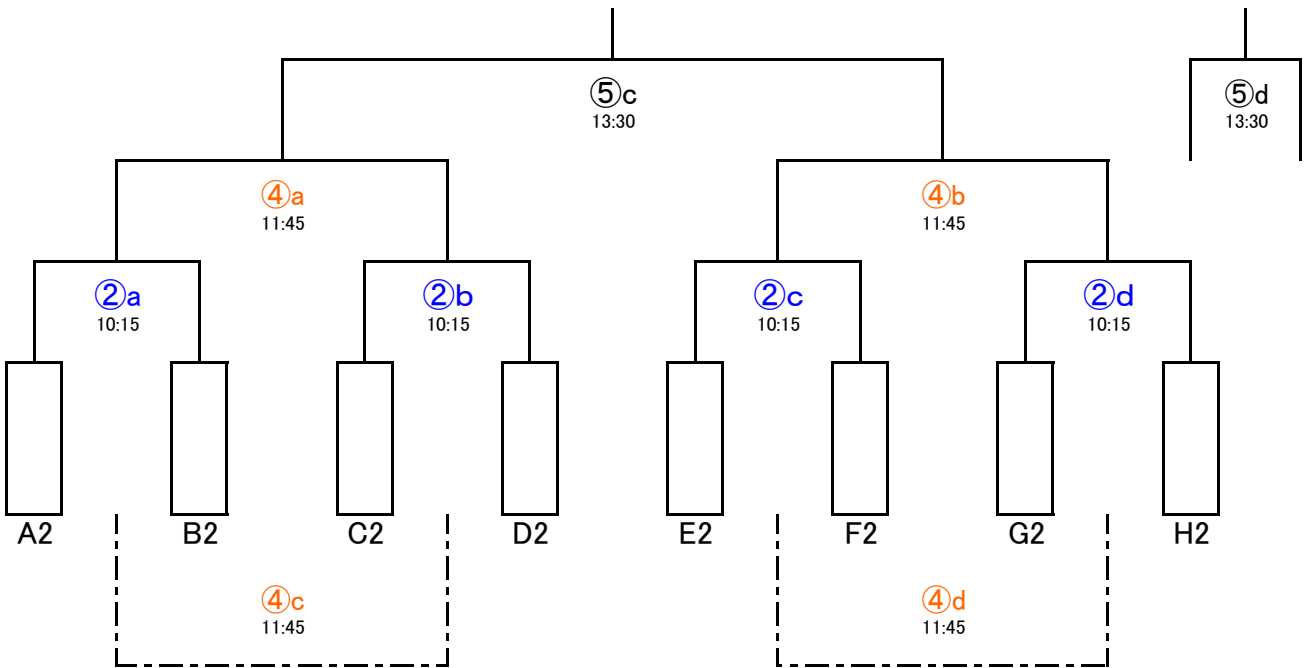
会場 1・2位[ツインフィールド]

平成25年2月17日(日)

### 1 位ブロック



### 2 位ブロック

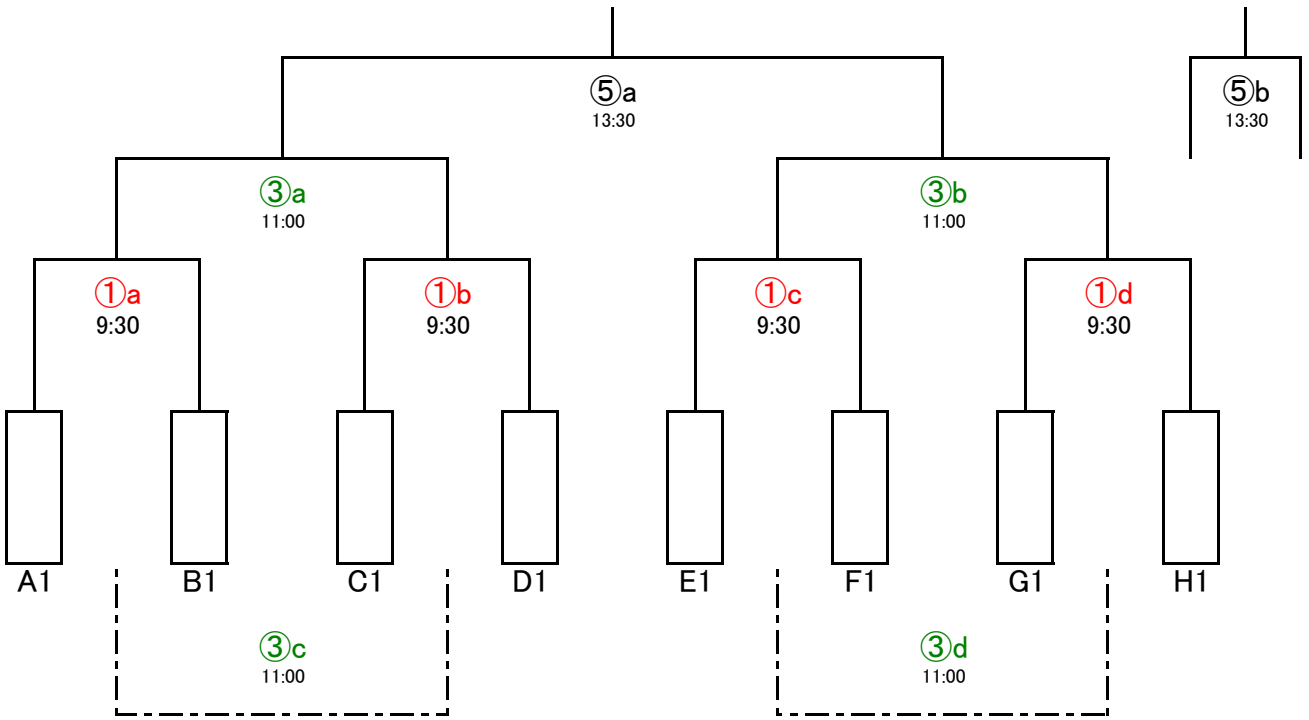


### 審判

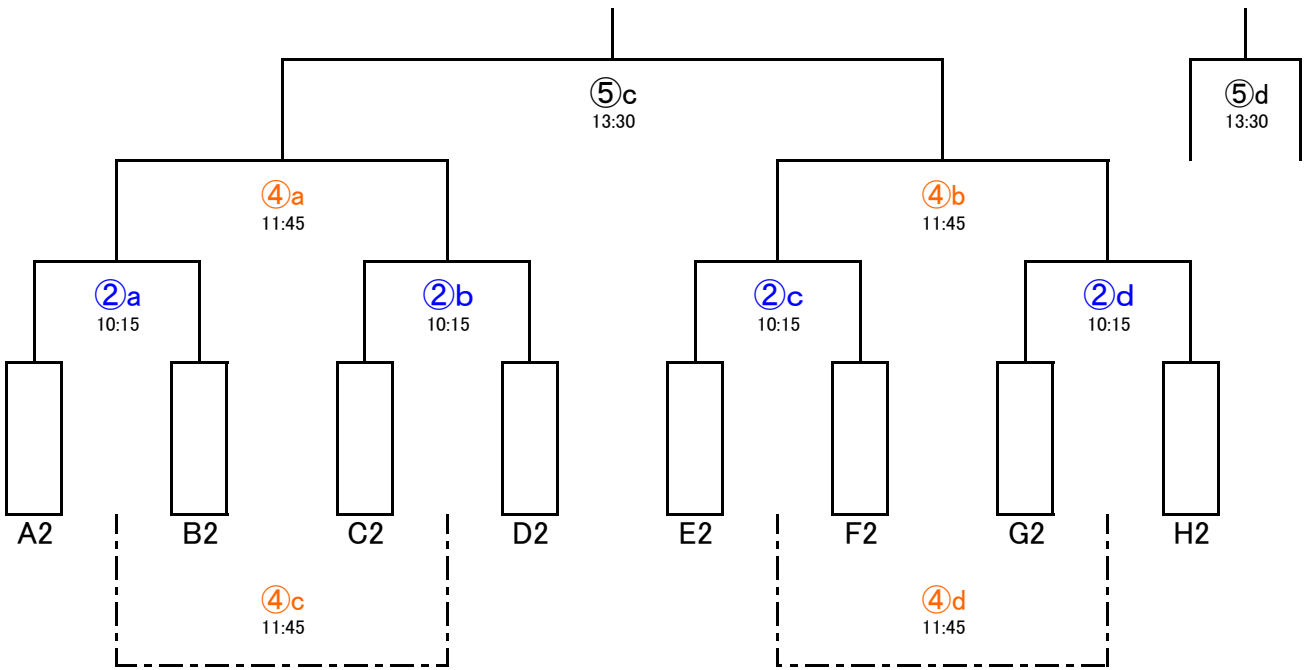
- ①試合を②試合のチーム、②試合を①試合のチーム、③試合を②試合のチーム、④試合を③試合のチームが審判を行う。(主審、副審、4審はa~d話合いにて行ってください。)

1位・2位ブロックの決勝と3位決定戦は本部にて行います。

3 位ブロック



4 位ブロック



審判

①試合を②試合のチーム、②試合を①試合のチーム、③試合を②試合のチーム、④試合を③試合のチーム、  
 ⑤の審判は、3位ブロック ⑤aを③cのチーム、⑤bを③dのチーム 4位ブロック ⑤cを④cのチーム、⑤dを④dのチームが行う。(主審、副審、4審はa～d話合いにて行ってください。)



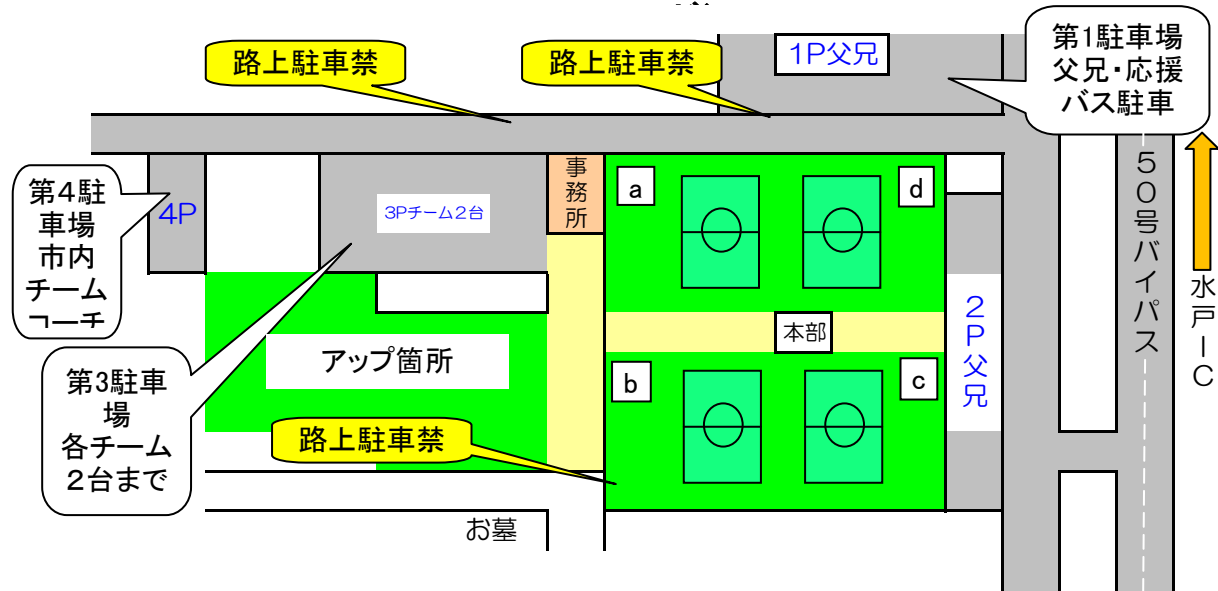
# 会場の利用等について

## 1 ツイン会場使用について

- (1) 大会運営をすみやかに行なうために、各チームのご協力を頂きます。
- (2) 駐車場のスペースが少ないため乗り合わせてご来場ください。
- (3) 開門が8時30分のため、選手・応援者は8時30分前に敷地には入らないこと。
- (4) 大会関係者の「駐車場・待機箇所・応援箇所」を定めています。
- (5) 父兄（応援者）は第1・第2駐車場へ駐車すること。（バス参加チームは連絡してください）
- (6) 但し、お墓側や入り口での下車や荷物降ろしはNGです。
- (7) 各チームの乗用車2台までは第3駐車場を使用できます。（2台以上駐車は禁止）
- (8) 駐車禁止箇所には**絶対に駐車**しないこと。【公道・通路・お墓付近】
- (9) ピッチへは選手、役員（3名）以外は入れません。（アップ禁止）
- (10) ピッチへは消毒を行い入ること。

## 2 ツイン案内地図

### 水戸市立サッカー・ラグビー場(ツインフィールド)



## 3 根本町サッカー場案内地図

### 根本町サッカー場

